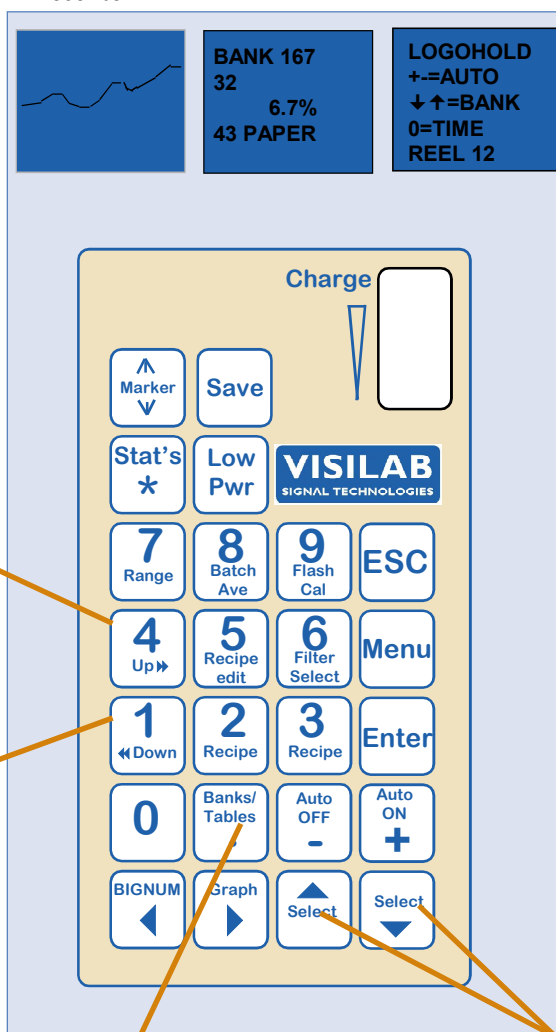


Affectation des touches pour le mode « **BANQUES** » (fichiers des données lues): organisation des données mémorisées en cours de mesure. L'accès au changement de table de calibration est bloqué.

Graphique de la mesure la plus récente	Valeurs numériques et autres informations	Menus optionnels, messages et dialogues
---	--	--



BANQUES

Touche 4 pour défilement rapide vers le haut des banques

Touche 1 pour défilement rapide vers le bas des banques

Recherche d'une banque mémoire (de 0 à 819)

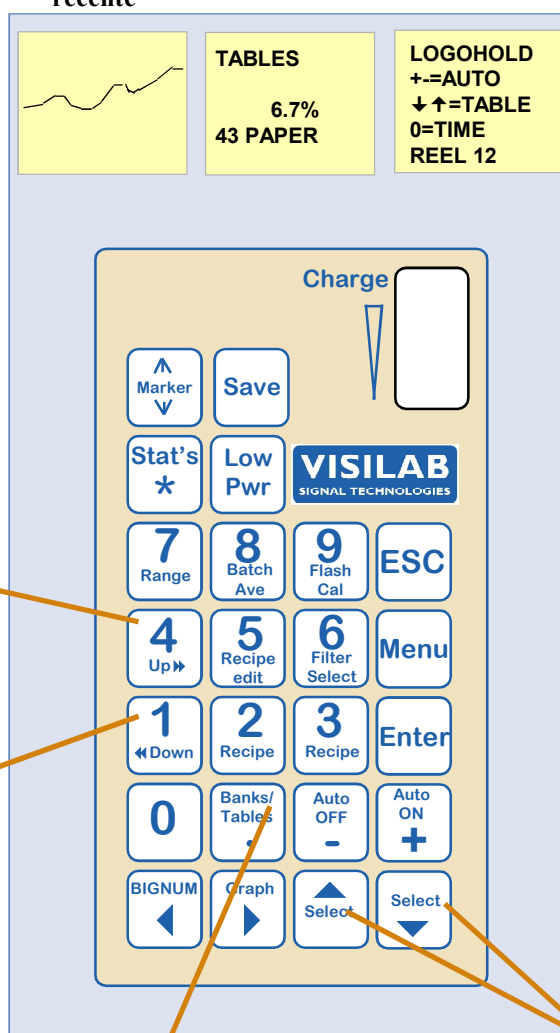
Commutation entre les modes «**BANQUES**» (Mesures) et «**TABLES**» (Calibrations)
Les différences entre les deux modes sont indiquées en bleu

Affectation des touches pour le mode « **TABLES** » (fichiers des calibrations): organisation des données de calibration. L'accès au changement de banque est bloqué.

Graphique de la mesure la plus récente

Valeurs numériques et autres informations

Menus optionnels, messages et dialogues



TABLES

Touche 4 pour défilement rapide vers le haut des **tables**

Touche 1 pour défilement rapide vers le bas des **tables**

Changement de **table de calibration** (del à 100)

Commutation entre les modes « **BANQUES** » (Mesures) et « **TABLES** » (Calibrations)
Les différences entre les deux modes sont indiquées en **jaune**

Affectation des autres touches pour les modes « BANQUES » et « TABLES »

The diagram shows the keypad layout with callouts for various functions:

- Top Panel:**
 - Graphique de la mesure la plus récente
 - Valeurs numériques et autres informations: BANK 167, 32, 6.7%, 43 PAPER
 - Menus optionnels, messages et dialogues: LOGOHOLD, +=AUTO, ↓↑=BANK, REEL 12
- Keypad Buttons:**
 - Marker 0.5 %:** Marker (▲) / (▼)
 - Touche économie d'énergie, et retour au mode normal:** Save
 - Accès aux statistiques sur la banque de mesures la plus récente uniquement:** Stat's (*)
 - Touche 7 pour mise en route / arrêt de l'échelle automatique du graphique:** 7 (Range)
 - Touche 5 pour modifier la recette courante et le label:** 5 (Recipe edit)
 - Touche 0 pour régler la date et l'heure:** 0
 - Gauche / droite pour commuter les modes affichage « multiple » et « gros caractères numériques »:** Left (←) / Right (→)
 - Sélectionne le recette (LABEL + calibration optionnelle, pour 5 d'entre elles) pour la mesure/banque mémoire à créer:** 1-9 (Recipe)
 - Touche 8 pour mise en route / arrêt du calcul de la moyenne d'une banque (Normal), ou de plusieurs banques précédentes (Batch):** 8 (Batch Ave)
 - LEDs indiquant la charge des batteries:** Charge indicator
 - Enregistrement des données visibles du graphique dans une nouvelle banque:** Save
 - Stoppe la mesure et fige la plus récente:** ESC
 - Touche ESC pour retour sur les menus précédents:** ESC
 - Menu des configurations:** Menu
 - Touche 6 pour commuter entre 3 filtres passe-bas possibles:** 6 (Filter Select)
 - Touches +/- pour mettre en route et arrêter l'acquisition automatique de mesures:** +/- (Auto ON/OFF)

Remarques concernant les touches

Comme vous pouvez le voir sur l'affichage, la jauge possède une horloge interne. Celle-ci est maintenue active même jauge arrêtée. A chaque banque de données enregistrée est associé son horodatage que l'on retrouve aussi lors du transfert des données vers un PC. Si une correction est nécessaire, par exemple lors des changements d'horaires d'hiver et d'été, utilisez la touche 0 et les sous-menus 1 et 2. Appuyez ensuite sur « ESC » pour enregistrer la nouvelle information.

Vous pouvez toujours appuyer sur la **touche «LowPower»** pour arrêter le moteur de l'optique, et continuer d'utiliser les autres fonctions comme les calibrations, la configuration, le traitement des mesures, etc...

La **touche « Marker »** est un marker de 0.5 %.

Touches Start/Stop, + / - : L'autotimer peut être réglé pour déclencher l'acquisition de tout nombre d'échantillons compris entre 1 et 500. L'intervalle de temps entre les échantillons est ajustable de 0,2 à 32000 secondes. Ceci est configurable à l'aide du menu. Lorsque le nombre de mesures préréglé est atteint, la prise de mesure s'arrête et les points de mesure sont stockés dans une mémoire non volatile, avec les données associées. Vous pouvez arrêter l'échantillonnage en appuyant sur la touche « - ».

La **touche « Save »** transfère les données visualisées (64 points) du graphique dans une nouvelle banque, comme si vous aviez utilisé la fonction Autotimer.

La **touche « Stat »** capture les données de la dernière banque ou de la banque sélectionnée, en calcule les statistiques, et les visualise dans l'afficheur central et celui de droite. Le graphe des données compressées est également affiché à gauche en 64 points.

Appuyer sur la **touche représentant le logo « Visilab »** pour figer la mesure (= touche « Hold », n'affecte pas l'Autotimer). Le graphique est alors gelé, de même que les affichages numériques. Vous pouvez étudier la courbe et éventuellement appuyer sur la touche « Save » pour mémoriser les points dans une banque. Presser à nouveau sur cette touche pour sortir du mode figé.

La touche **« Bank Select »** est utilisée pour commuter entre le mode « TABLES » et le mode « BANQUES ». Dans le mode « BANQUES », vous manipulez les données en mémoire et la table de calibration n'est pas accessible. En mode « TABLES », vous pouvez choisir les tables de calibration mais pas rechercher les banques de mesures anciennes. Toutefois, vous pouvez toujours déclencher une acquisition automatique (Autotimer), utiliser le bouton de sauvegarde et calculer les statistiques sur la dernière banque active.

Les **touches de flèches Up/Down** sont utilisées pour sélectionner une banque de mesures ou une table de calibration, suivant le mode utilisé. Les touches 4 et 1 permettent un défilement rapide, à raison de 10 banques/tables à la fois.

La **touche « 5 »** ouvre un dialogue permettant de modifier le label de la banque appartenant à la recette courante. Ce label est ajouté au début du nom du fichier de données lorsque celui-ci est téléchargé vers un PC. Il apparaît à la fin du fichier et est affiché par le programme du PC après le transfert. Les touches **« 2 »** et **« 3 »** permettent de sélectionner une recette parmi les 5 disponibles. A la fin de la modification du label, il est demandé si vous souhaitez utiliser la table de calibration courante avec cette recette. Ceci prendra effet lors du changement de recette. Si une table est utilisée avec la recette, la table de calibration sera également commutée. Si vous souhaitez garder la table courante, seul le label sera commuté. Il est tout de même possible de commuter vers une autre table de calibration à tout moment. La table de calibration utilisée est sauvegardée dans tous les cas vers l'information de la banque mémoire. Ce nom de table est indiqué lors de la navigation sur les banques mémoires et quand les statistiques sont calculées à partir d'une banque. Le nom de la table de calibration est également indiqué dans l'étiquette du fichier.

La touche « 6 » permet la sélection de 3 filtres permettant le filtrage lent (SLOW, 1...10000 sec), moyen (MEDIUM) ou rapide (FAST) de la mesure afin d'éliminer le bruit indésirable du signal. Le filtre sélectionné affecte le temps de réponse de la jauge.

La touche « 7 » est utilisée pour mettre en route ou arrêter la mise à l'échelle automatique du graphique. Quand celle-ci est utilisée, la courbe est analysée avant d'être visualisée ; le maximum de l'échelle correspond au point haut de la courbe, le minimum, au point bas. C'est la raison pour laquelle l'aspect de la courbe se modifie en permanence. Si cette fonction est arrêtée, la courbe est visualisée suivant l'échelle prédéterminée dans le menu.

La touche « 8 » est utilisée pour calculer la moyenne des mesures d'une banque de données (Normal), ou celle des données de plusieurs banques (Batch). Normalement, vous calculez les statistiques sur un seul groupe de données. De manière optionnelle, il est possible d'effectuer les calculs statistiques sur un nombre déterminé de banques (maximum 64) acquises juste avant la banque de données active ou celle venant d'être acquise. Seul le graphique de la dernière banque est visualisé. Le nombre de banques devant être moyennées est rentré juste après que le mode Batch ait été activé, et ce, au moyen de l'afficheur situé à droite. Modifiez et validez avec la fonction « Enter ». Cette fonction est très utile lorsque deux faces d'un même matériau doivent être mesurées et moyennées (papiers épais et cartons).

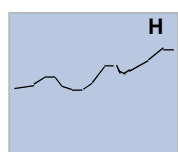
La touche « Menu » est utilisée pour accéder aux menus à texte. L'accès se fait à partir de l'affichage multiple et non pas de la visualisation en gros caractères. La mesure continue en arrière plan et vous pouvez observer la courbe et les valeurs numériques tout en utilisant les menus. Vous pouvez retourner à la visualisation multiple en appuyant la touche « ESC » plusieurs fois.

Lorsque la mémoire est saturée (820 groupes), vous devez aller dans le menu des services, puis sur 9 (More), pour choisir l'option : 5 = ERDATA. Appuyez sur la touche 5 pour effacer toutes les banques de mesures. Cette opération est définitive et les données sont perdues. Si vous souhaitez conserver les données, il faut les transférer vers un PC avant l'effacement.

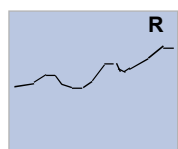
Lorsque l'on travaille avec plusieurs des sous-menus, la touche « Save » prend une nouvelle signification. Elle permet de sauvegarder la configuration actuelle de la jauge ou la table de calibration venant d'être changée. Par sécurité, le message «SURE?» est affiché en dans plusieurs cas. Si vous répondez en pressant la touche 1, la sauvegarde est effectuée, sinon, elle est annulée.

Autres Informations :

Graphique montrant la courbe du signal actuel



Fonction « Hold » active. Presser la touche « Logo » pour quitter « Hold »



Les données proviennent d'une banque

Affichage en gros caractères

1

2.

3^H

Le nom pour la banque mémoire

Valeurs numériques, messages et informations diverses

BANK 167
32
6.7%
43 PAPER

Numéro de banque actuel

Nombre de points dans la banque

actuelle

Humidité actuelle

Table de calibration utilisée

Fonction « Hold » active. Presser la touche « Logo » pour quitter « HOLD »

Indicateur montrant que l'on est au début du système de menus. : toutes les touches spéciales sont actives

LOGOHOLD
+ -= AUTO
↓ ↑ = BANK
REEL 12